

TEMPTECH

Винные холодильники **РУКОВОДСТВО ПОЛЬЗОВАТЕЛЯ**

OZ60DB-24

OZ60DX-24

OZ90DB-24

OZ90DX-24

OZ124DB-24

Данное руководство содержит важную информацию, в том числе о технике безопасности и использовании, поэтому следуйте всем указаниям по технике безопасности. Рекомендуется сохранить данное руководство для удобства пользования, чтобы вы могли ознакомиться с работой прибора.

СОДЕРЖАНИЕ

ЭНЕРГОСБЕРЕЖЕНИЕ И ЗАЩИТА ОКРУЖАЮЩЕЙ СРЕДЫ.....	3
ВАЖНАЯ ИНФОРМАЦИЯ	5
УТИЛИЗАЦИЯ	7
■ Политика соответствия.....	7
■ Энергосбережение	7
■ Обслуживание.....	7
ОПИСАНИЕ ПРИБОРА И УСТАНОВКА.....	8
■ Характеристики моделей.....	8
OZ60DB-24 OZ60DX-24.....	8
OZ90DB-24 OZ90DX-24	8
OZ124DB-24	9
■ Панель управления	9
■ Освещение	9
■ Полки винного холодильника.....	9
ИСПОЛЬЗОВАНИЕ ВИННОГО ХОЛОДИЛЬНИКА.....	10
■ Перед включением	10
■ Во время первого использования	10
■ Блокировка	10
■ Настройка температурного диапазона	11
■ Настройка температуры.....	11
■ Включение / Выключение Питания и Режим Ожидания.....	11
■ Внутреннее освещение	11
■ °C/°F Переключение	11
■ Предупреждение о перегреве	12
■ Предупреждение о низкой температуре.....	12
■ Код ошибки	12
■ Демо режим.....	12
■ Отображение фактической/заданной температуры	13
■ Загрузка винного холодильника	13
■ Хранение вина.....	13
■ Проблемы с хранением вина	14
УСТАНОВКА.....	15
■ Электрическое подключение.....	15
■ Позиционирование	15
■ Встроенная установка	17
■ Установки ручки	18
■ Перевешивание дверцы	19

ЧИСТКА И ОБСЛУЖИВАНИЕ	24
■ Очистение винного холодильника.....	24
■ Извлечение полок для очищения	25
■ Замена угольного фильтра.....	25
■ Перемещение винного холодильника.....	25
■ Электропитание.....	26
■ В ваше отсутствие.....	26
■ Отключение от электропитания	26
ДИАГНОСТИКА НЕИСПРАВНОСТЕЙ	27
РУКОВОДСТВО ПОЛЬЗОВАТЕЛЯ НА ДРУГОМ ЯЗЫКЕ	28

- *Пожалуйста, удалите всю упаковку, наклейки и пленки с поверхности изделия и протрите поверхность изделия влажной тканью с мягким средством для удаления загрязнений перед первым использованием.*
- *Перед подключением к источнику питания дайте прибору постоять в вертикальном положении примерно 24 часа, что помогает снизить вероятность выхода из строя системы охлаждения после транспортировки.*

Пожалуйста, внимательно прочитайте данное руководство по эксплуатации перед началом эксплуатации ваших винных холодильников, чтобы обеспечить максимальную производительность. Храните всю документацию для последующего использования или для других владельцев. Данное изделие предназначено исключительно для домашнего использования или аналогичных применений, таких как:

- кухонная зона для персонала в магазинах, офисах и других рабочих помещениях.
- на фермах, у клиентов гостиниц, мотелей и других объектов жилого типа
- в гостиницах типа "постель и завтрак" (B & B)
- для общественного питания и аналогичных целей, не предназначенных для розничной продажи.

Данное устройство предназначено исключительно для хранения вина или других напитков, любое другое использование считается опасным, и производитель не несет ответственности за любые упущения. Кроме того, рекомендуется ознакомиться с условиями гарантии.

ЭНЕРГОСБЕРЕЖЕНИЕ И ЗАЩИТА ОКРУЖАЮЩЕЙ СРЕДЫ

(a) Для наиболее экономичной конфигурации в приборе должны быть установлены полки, пожалуйста, ознакомьтесь с соответствующими рисунками в руководстве.

(b) Пожалуйста, следуйте всем приведенным в данном руководстве инструкциям о том, где и как хранить вина в приборе для наилучшей сохранности в течение длительного времени, чтобы избежать пищевых отходов;

(c) Пожалуйста, следуйте всем приведенным в данном руководстве инструкциям о рекомендуемой температуре в каждом отделении для оптимальной сохранности продуктов.

(d) Оценка влияния температурных режимов на пищевые продукты: чтобы узнать оптимальный срок хранения вин, пожалуйста, ознакомьтесь с этикетками вин; при других, не рекомендуемых температурных режимах, срок хранения может сократиться.

(e) В устройстве нет специальных режимов и функций, которые могут повлиять на температуру.

(f) Данный холодильный агрегат предназначен исключительно для хранения вина

(g) Пожалуйста, следуйте всем инструкциям, приведенным в данном руководстве, для правильной установки и обслуживания холодильника конечным пользователем, включая чистку;

(h) Для отдельно стоящего холодильника: этот холодильный агрегат не предназначен для использования в качестве встроенного устройства.

(i) холодильник не подходит для замораживания продуктов.

(j) Доступ к профессиональному ремонту: <https://service.temptech.no/>

(k) Заказ запасных частей: пожалуйста, отправьте электронное письмо по адресу Service@temptech.no

(l) Указан минимальный срок, в течение которого доступны запасные части, необходимые для ремонта прибора:

Холодильники, датчики температуры, печатные платы и источники света доступны в течение как минимум семи лет с момента выпуска последнего устройства данной модели на рынок.

Срок службы дверных ручек, дверных петель, лотков и корзин составляет не менее семи лет, а дверных прокладок - не менее 10 лет после выпуска на рынок последней модели

(m) Минимальный срок гарантии на холодильное оборудование, предоставляемый производителем, импортером или уполномоченным представителем:

Минимальная гарантия составляет: 5 лет для Норвегии, Швеции, Финляндии и Дании.

(n) Для холодильных установок климатического класса:

- Расширенный диапазон температур: "данный холодильник предназначен для использования при температуре окружающей среды от 10°C до 32°C";
- Для умеренного климата: "этот холодильный агрегат предназначен для использования при температуре окружающей среды от 16 °C до 32 °C";
- Для субтропического климата: "этот холодильный агрегат предназначен для использования при температуре окружающей среды от 16 °C до 38 °C";
- Тропический: "данный холодильный агрегат предназначен для использования при температуре окружающей среды от 16 °C до 43 °C";

(o) Как найти информацию о модели в базе данных продукции: пожалуйста, посетите наш веб-сайт <https://temptech.no/> чтобы ознакомиться с инструкцией о том, как найти информацию о производстве в базе данных ЕС.

ВАЖНАЯ ИНФОРМАЦИЯ

В этом приборе используются легковоспламеняющиеся хладагенты и легковоспламеняющиеся газы. Перед использованием прибора, пожалуйста, правильно установите его, как описано в данном руководстве. Во избежание возгорания, поражения электрическим током или получения травм при использовании прибора, соблюдайте следующие основные меры предосторожности:

- Данный прибор предназначен для бытовых целей и предназначен исключительно для хранения вин в закрытых бутылках.
- Прибор должен быть расположен таким образом, чтобы был обеспечен доступ к пробке.
- Убедитесь, что напряжение/ток, указанные на паспортной табличке, соответствуют напряжению вашей сети. Подключайте вилку к заземленной 3-контактной розетке, не снимайте контакт заземления, не используйте адаптер и удлинитель.
- Не подключайте и не отсоединяйте вилку от розетки мокрыми руками.
- Чтобы отключить прибор, возьмитесь за вилку и выньте ее из розетки.
- Никогда не тяните за шнур.
- Рекомендуется использовать отдельную электрическую цепь, обслуживающую только ваш прибор
- Перед чисткой, техническим обслуживанием или заменой электропитания отключайте прибор от сети. Несоблюдение этого требования может привести к поражению электрическим током или летальному исходу.
- Если шнур питания поврежден, он должен быть квалифицированным специалистом во избежание возникновения опасности.
- Мощность предохранителя (или автоматического выключателя) должна составлять не менее 10 ампер.
- Для обеспечения надлежащей вентиляции передняя часть прибора должна быть полностью закрыта. Расположите устройство вдали от прямых солнечных лучей и источников тепла (плита, обогреватель, радиатор и т.д.).
- Не пытайтесь ремонтировать или заменять какие-либо части прибора, если это специально не рекомендовано в данном руководстве. Все другие виды обслуживания следует поручать квалифицированному специалисту.
- Обеспечьте достаточное количество людей для перемещения и установки прибора, чтобы избежать его повреждения или травмирования людей.
- Для правильной работы прибора важно, чтобы он был выровнен.
- Вы можете отрегулировать положение ножек прибора, чтобы выровнять его.
- Никогда не мойте детали прибора легковоспламеняющимися жидкостями, которые могут создать опасность взрыва. Не храните и не используйте бензин или другие легковоспламеняющиеся аэрозоли и жидкости вблизи прибора.
- Не используйте для очистки внутренних поверхностей абразивные средства на основе растворителей.

Эти чистящие средства могут повредить или обесцветить внутренние поверхности.

- Не используйте данный прибор не по назначению.
- Не храните в данном приборе взрывоопасные вещества, такие как аэрозольные баллончики с легковоспламеняющимся горючим веществом.

- Перед утилизацией прибора, пожалуйста, держите его подальше от огня или подобных горящих веществ
- ПГП (потенциал глобального потепления): R600a=3
- При утилизации прибора снимите дверцу и оставьте полки на месте, чтобы дети не могли легко забраться внутрь. И убедитесь, что контур охлаждения, в частности теплообменник в задней/нижней части устройства, не поврежден.
- Символ вторичной переработки на изделии или его упаковке указывает на то, что с данным изделием нельзя обращаться как с обычными бытовыми отходами и его следует сдать в пункт сбора электротехнических и электронных товаров.
- Данным прибором могут пользоваться дети в возрасте от 8 лет и старше, а также лица с ограниченными физическими, сенсорными или умственными способностями или с недостаточным опытом и знаниями, если они находятся под присмотром или проинструктированы относительно безопасного использования прибора и понимают связанные с этим опасности. Дети не должны играть с прибором. Дети не должны выполнять уборку и техническое обслуживание устройства без присмотра пользователя.
- Данное устройство не предназначено для использования лицами (включая детей) с ограниченными физическими, сенсорными или умственными способностями, а также лицами, не имеющими достаточного опыта и знаний, за исключением случаев, когда они находятся под наблюдением или проинструктированы относительно использования устройства лицом, ответственным за их безопасность.
- Детям в возрасте от 3 до 8 лет разрешается загружать и разгружать холодильное оборудование продуктами. Они должны находиться под присмотром лица, ответственного за их безопасность.
- Данное устройство предназначено для использования в бытовых и аналогичных целях, такие области применения, как:
 1. кухонные зоны для персонала в магазинах, офисах и других рабочих помещениях;
 2. в фермерских домах, а также у клиентов в отелях, мотелях и других жилых помещениях.;
 3. в гостиницах типа "постель и завтрак";
 4. в предприятиях общественного питания и аналогичных учреждениях, не связанных с розничной торговлей
- ВНИМАНИЕ: следите за тем, чтобы вентиляционные отверстия в корпусе прибора или во встроеной конструкции не были загромождены.
- ПРЕДУПРЕЖДЕНИЕ: не используйте механические устройства или другие средства для ускорения процесса размораживания, кроме рекомендованных производителем.
- ПРЕДУПРЕЖДЕНИЕ: не повредите контур охлаждения.
- ПРЕДУПРЕЖДЕНИЕ: не используйте электроприборы внутри отсеков для хранения продуктов, если они не соответствуют типу, рекомендованному производителем.
- ПРЕДУПРЕЖДЕНИЕ: при установке прибора следите за тем, чтобы шнур питания не был зажат или поврежден.
- ПРЕДУПРЕЖДЕНИЕ: не размещайте несколько переносных розеток или переносных источников питания на задней панели прибора.
- ПРЕДУПРЕЖДЕНИЕ: во избежание опасности, связанной с нестабильностью работы прибора, его необходимо закрепить в соответствии с инструкциями

УТИЛИЗАЦИЯ

Данный прибор маркирован в соответствии с европейской директивой 2012/19/EU об утилизации электрического и электронного оборудования (WEEE).

WEEE содержит как загрязняющие вещества (которые могут привести к негативным последствиям для окружающей среды), так и основные компоненты (которые могут быть использованы повторно). Важно, чтобы WEEE подвергались специальной обработке, чтобы надлежащим образом удалять и утилизировать все загрязняющие вещества, а также восстанавливать и перерабатывать все материалы.

Отдельные лица могут сыграть важную роль в обеспечении того, чтобы WEEE не становилось экологической проблемой; важно соблюдать некоторые основные правила:

- WEEE не следует утилизировать как бытовые отходы;
- WEEE следует сдавать в соответствующие пункты сбора, находящиеся в ведении муниципалитета или зарегистрированных компаний.

Во многих странах, когда вы покупаете новый прибор, старый может быть возвращен продавцу, который должен забрать его бесплатно по принципу "один к одному", при условии, что оборудование эквивалентного типа и имеет те же функции, что и поставляемое оборудование.

■ Политика соответствия

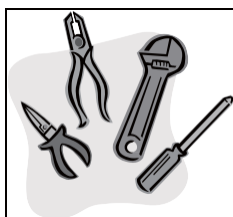
Размещая знак **CE** на нашей продукции, мы подтверждаем соответствие всем европейским требованиям безопасности, охраны здоровья и окружающей среды, изложенным в законодательстве для данного продукта.

■ Энергосбережение

Всегда обеспечивайте хорошую вентиляцию. Не закрывайте вентиляционное отверстие или решетку.

- Всегда держите жалюзи вентилятора чистыми.
- Не размещайте прибор в местах, подверженных воздействию прямых солнечных лучей, а также рядом с плитой, вереском или подобными предметами.
- Открывайте или не закрывайте дверцы как можно реже
- Удалите пыль, скопившуюся на задней панели прибора

■ Обслуживание



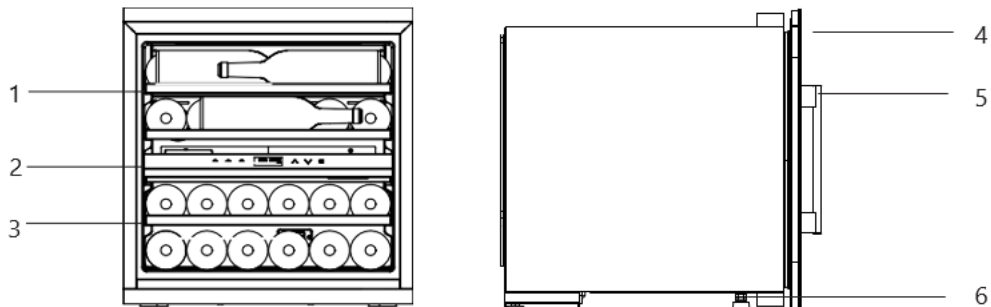
Не пытайтесь ремонтировать прибор самостоятельно, так как это может привести к травмам или более серьезной неисправности. Если вам требуется вызов сервисной службы, пожалуйста, обратитесь в отдел обслуживания клиентов

ОПИСАНИЕ ПРИБОРА И УСТАНОВКА

■ Характеристики моделей

OZ60DB-24 OZ60DX-24

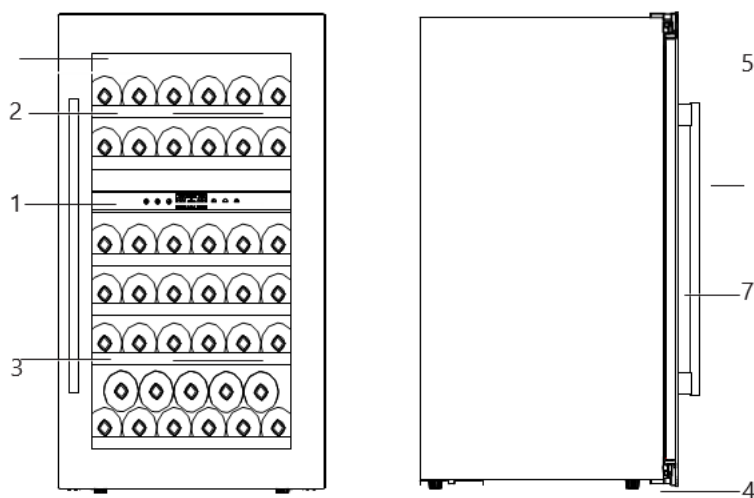
Двухзонные на 27 бутылок



1	Полки из бука (длинные)	5	Ручка
2	Панель управления	6	Ножка
3	Полки из бука (короткие)		
4	Стеклянная дверь		

OZ90DB-24 OZ90DX-24

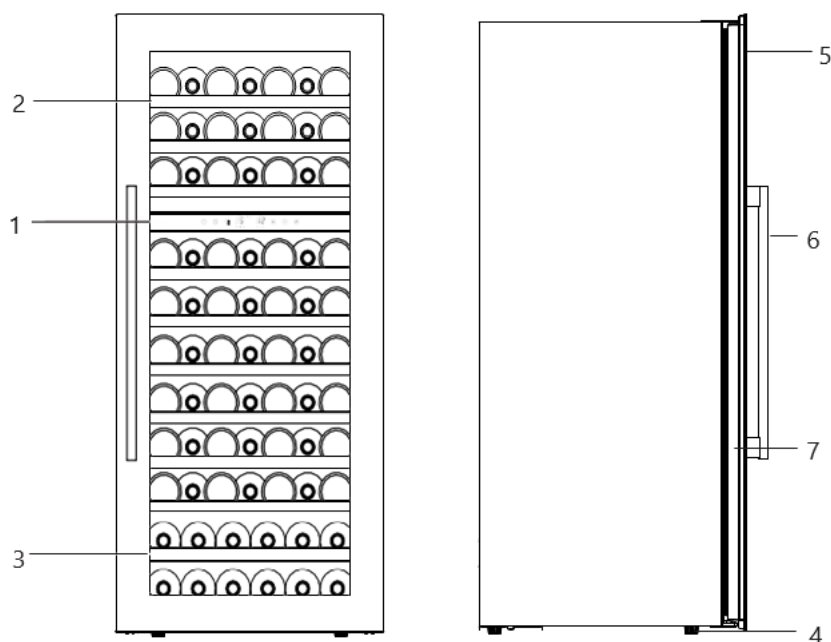
Двухзонные на 41 бутылку



1	Разделитель с панелью управления	5	Стеклянная дверь
2	Полки из бука (длинные)	6	Ручка
3	Полки из бука (короткие)	7	Прокладка
4	Ножка		

OZ124DB-24

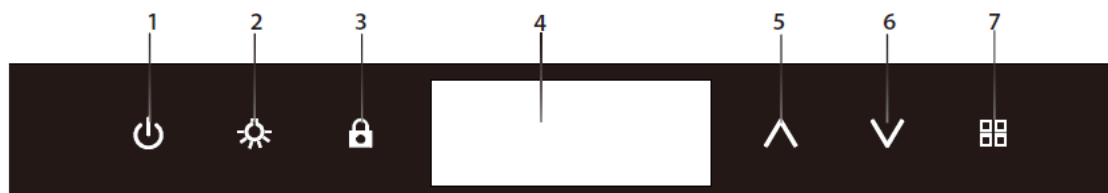
Двухзонные на 74 бутылки



1	Панель управления	5	Стеклянная дверь
2	Полки из бука (длинные)	6	Ручка
3	Полки из бука (короткие)	7	Прокладка
4	Ножка		

■ Панель управления

Кнопки на панели управления



1	Питание	2	Освещение	3	Блокировка
5+6	C/F Переключатель	4	Окно дисплея	5	Уменьшение температуры
6	Уменьшение температуры	7	Выбор зоны		

■ Освещение

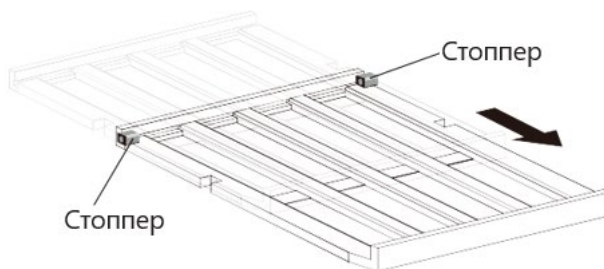
Примечание: светодиод имеет длительный срок службы. Если он сломался, обязательно обратитесь в сервисный центр за новым.

- В зоне охлаждения предусмотрена внутренняя подсветка. Подсветку можно включать и выключать с помощью кнопки подсветки.

■ Полки винного холодильника

- Чтобы не повредить уплотнитель дверцы, при извлечении полок, убедитесь, что дверца полностью открыта.

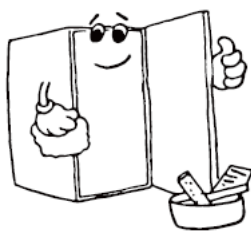
- Для удобства доступа к хранящимся бутылкам выдвиньте полки примерно на 1/3 длины. Для модели без телескопических направляющих на левой и правой сторонах внутреннего шкафа установлены по 2 пластиковые заглушки (стопперы) на каждой полке, предотвращающие выпадение полки.



ИСПОЛЬЗОВАНИЕ ВИННОГО ХОЛОДИЛЬНИКА

■ Перед включением

- Убедитесь, что прибор был установлен квалифицированным специалистом в соответствии с инструкциями по установке.
- После доставки подождите восемь часов, прежде чем подключать прибор к электросети. Это позволит осесть газообразному хладагенту, который, возможно, был выделен в процессе транспортировки.
- Наружную поверхность прибора и съемные принадлежности, находящиеся внутри, следует очистить раствором жидкого моющего средства и воды.





- Внутреннюю поверхность прибора следует очистить с помощью специального моющего средства, растворите соду в чуть теплой воде. После завершения процесса очистки внутреннюю поверхность и принадлежности следует тщательно высушить.
- При первом включении прибора может ощущаться неприятный запах. По мере остывания прибора он будет уменьшаться.

■ Во время первого использования

ВАЖНО: при первом включении холодильника для вина или повторном включении прибора после того, как он был выключен на длительное время, установленная температура может отличаться на несколько градусов от указанной на светодиодном дисплее (если он настроен на отображение фактической температуры). Это нормально и связано с длительностью включения. После того, как охладитель вина проработает несколько часов, все вернется в нормальное состояние.

- При первом включении прибора компрессор будет работать непрерывно до тех пор, пока температура в холодильнике для вина не достигнет достаточной температуры охлаждения.
- В течение этого периода времени старайтесь не открывать дверцу часто и не помещать бутылки внутрь прибора.
- Если устройство выключено или отсоединено от сети, вы должны подождать не менее 5 минут, прежде чем снова включать прибор или подключать его к электросети.

■ Блокировка





- Чтобы заблокировать панель управления, нажмите кнопку блокировки  в течение 3 секунд, индикатор блокировки на экране загорится со звуковым сигналом;
- Чтобы разблокировать панель управления, нажмите кнопку блокировки  в течение 3 секунд, индикатор блокировки на экране погаснет со звуковым сигналом;

- Примечание: Система по умолчанию устройство будет находиться в состоянии разблокировки после включения питания. Светодиодный индикатор 9 загорается, когда система заблокирована. Система не имеет автоматической блокировки и автоматической памяти.


■ Настройка температурного диапазона

- Температурный диапазон верхней зоны составляет 5-12°C (41-54°C), а нижней - 12-20°C (54-68°C).



■ Настройка температуры

- Убедитесь, что панель управления разблокирована, нажмите кнопку Temp. Кнопка Zone для выбора верхней или нижней зоны, цифровой индикатор  начнет мигать выбранная Верхняя или Нижняя зона;
- При первом нажатии кнопки "Плюс" или "Минус" на будет отображаться предыдущая установленная температура;
- Когда индикатор  начнет мигать, нажмите кнопку "Плюс" один раз, значение увеличится на 1°C/1°F и раздается звуковой сигнал.
- Когда индикатор  начнет мигать, нажмите кнопку понижения температуры один градус, установленная температура будет снижена на 1°C/1°F со звуковым сигналом.
- Когда цифровой индикатор  покажет желаемую температуру, не прикасайтесь ко всем кнопкам около 5 секунд, ваши настройки будут сохранены со звуковым сигналом, цифровой индикатор не будет мигать и начнет показывать заданную температуру внутри шкафа.

■ Включение / Выключение Питания и Режим Ожидания

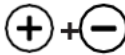
- Прибор включится автоматически при включении в розетку;
- Прибор не будет выключен, если его не отключить от сети;
- Для выключения всех функций нажмите кнопку питания в течение 3 секунд независимо от того, заблокирована или разблокирована панель управления, раздается звуковой сигнал, прибор перейдет в режим ожидания;
- В режиме ожидания кнопка  будет гореть и мигать каждые 2 секунды;
- Для перезапуска всех функций нажмите кнопку питания нажмите еще раз в течение 3 секунд, независимо от того, заблокирована или разблокирована панель управления, раздается звуковой сигнал.

■ Внутреннее освещение

- Внутреннее освещение можно постепенно включать / выключать одним нажатием кнопки подсветки  независимо от того, заперта или разблокирована панель управления;
- Внутреннее освещение можно включать / выключать одним нажатием кнопки подсветки  независимо от того, открыта или закрыта дверь;



■ °C/°F Переключение

- Прибор оснащен двумя температурными шкалами: (по Цельсию) и (по Фаренгейту) для индикации температуры, значение по умолчанию - °C (по Цельсию). Чтобы переключить °C на °F, убедитесь, что панель управления заблокирована;

- Нажмите одновременно кнопки "плюс" и "минус"  в течение 3 секунд, на дисплее загорится отметка $^{\circ}\text{F}$, отметки $^{\circ}\text{C}$ одновременно погаснет;
- Ваши настройки будут сохранены как новая шкала температуры по умолчанию, если не изменить установите его заново.

■ Предупреждение о перегреве



- Предупреждение о перегреве включается автоматически, когда температура в холодильнике повышается более чем на 25°C (77°C) и сохраняется более 3 часов, при этом раздается громкий звуковой сигнал, мигает индикатор внутри, загорается предупреждающая метка , цифровой индикатор  показывает 25°C или 77°C и мигает каждые 3 две секунды. В этом случае немедленно обратитесь в местную службу послепродажного обслуживания;
- предупреждение о перегреве автоматически отключается, когда температура в корпусе падает ниже 25°C (77°C) и сохраняется более 2 минут;



■ Предупреждение о низкой температуре

- Когда на дисплее отобразится значение 2°C (36°F) для верхней зоны и будет слышен непрерывный звуковой сигнал, это сигнал тревоги о низкой температуре для верхней зоны, компрессор остановится.
- Когда на дисплее отобразится значение 25°C (77°F) для нижней зоны, при этом будет слышен непрерывный звуковой сигнал, это сигнал тревоги о низкой температуре для нижней зоны, компрессор остановится.



Примечание: для всех сигналов нажмите кнопку включения, звуковой сигнал прекратится

■ Код ошибки



- Если в окне дисплея отображается код ошибки , это означает, что произошел "обрыв цепи". Датчик  и предупреждающая надпись загораются. В таком случае немедленно обратитесь в местную службу послепродажного обслуживания для замены датчика;



- если отображается код ошибки  в окне индикации, это означает "короткое замыкание" по температуре, датчик  и предупреждающая надпись загораются. В таком случае немедленно обратитесь в местную службу послепродажного обслуживания для замены датчиков температуры.




■ Демо режим

- В режиме разблокировки нажмите клавиши подсветки + выбора зоны в течение 5 секунд и включите звуковой сигнал, чтобы перейти в демонстрационный режим:

Компрессор, обогреватель, вентилятор работать не будут, будут работать только подсветка и дисплей, все сигналы тревоги будут недействительны

Индикатор C/F мигает.

■ Отображение фактической/заданной температуры

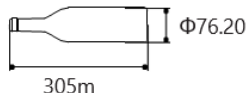
- В приборе предусмотрено два режима отображения температуры, по умолчанию используется отображение заданной температуры, на цифровом дисплее отобразится **00**,
- Чтобы переключить режим на отображение текущей температуры, убедитесь, что панель управления заблокирована;
- Нажмите одновременно кнопки "Индикатор" и "Минус"  +  в течение 2 секунд, после чего на цифровом дисплее отобразится текущий режим **00**. Раздастся 3 звуковых сигнала;
- Нажмите кнопку "Минус"  один раз, на цифровом дисплее отобразится **00** или **00**, оставьте цифровое изображение **00** на 5 секунд, не нажимая больше никаких кнопок (или не нажимайте никаких других кнопок, кроме кнопки "Минус" немедленно), после того как прозвучат два звуковых сигнала, ваши настройки будут сохранены в качестве нового режима по умолчанию, и прибор начнет показывать фактическую температуру.

■ Загрузка винного холодильника

ВАЖНО: Ваш прибор идеально подходит для хранения винных бутылок объемом 0,75 л в стиле Бордо. Необходимо убедиться, что они не препятствуют правильному закрыванию дверцы.



750ml



- Перед тем, как закрывать дверцу, всегда проверяйте, можете ли вы закрыть дверцу, не задев бутылки с вином.
- При одновременной загрузке нескольких бутылок вина холодильнику потребуется больше времени для охлаждения отдельных бутылок.
- Поскольку бутылки могут отличаться по размеру, фактическое количество бутылок, которое вы можете хранить, может варьироваться. Максимальное количество бутылок для хранения рассчитано на стандартные бутылки для вина объемом 0,75 литра в стиле Бордо

■ Хранение вина

На приведенной ниже таблице указаны идеальные температуры хранения для различных сортов вина:

Тип вина	Температура по Цельсию °C	Температура по Фаренгейту °F
Красное вино (*)	15.5 – 18.5°C	59.9 – 65.3°F
Белое вино (**)	10 - 15°C	50 – 59°F
Игристое вино/ Шампанское	7.2 – 9.5°C	45 – 49.1°F
Розовое вино	9.5 – 10.5°C	49.1 – 50.9°F
Винтажное вино	13°C	55°F

* Легкие красные вина, такие как Божоле, Пино Нуар и Каберне Фран, лучше подавать слегка охлажденными, чем насыщенные красные вина.

** Шардоне часто подают слишком холодным. Его следует охлаждать в холодильнике при более теплой температуре. Или оставьте его немного прогреться, когда будете вынимать из холодильника для вина.

- Стабильность температуры - самый важный фактор при хранении вина.
- Воздействие света, вибрации, перепады температуры и влажности - все это может привести к порче вина. При правильном хранении вина не только сохраняют свое качество, но и по мере созревания у многих из них улучшается аромат, вкус и сложность.
- Вина, хранящиеся при более высокой температуре, быстрее стареют. Вино, подвергнутое воздействию температур, превышающих 21°C (70°F), потеряет вкус и аромат.
- Если вино хранить при слишком низкой температуре, это может привести к образованию вредных отложений. Влажность 70% идеально подходит для предотвращения усадки пробок.
- После того, как бутылка вина была открыта, вино вступает в контакт с воздухом. Поэтому лучше всего хранить остатки вина в вертикальном положении, чтобы свести к минимуму площадь поверхности вина, контактирующей с воздухом.
- После вскрытия вино будет оставаться пригодным для питья в течение двух дней (для нежных белых вин) или трех дней (для насыщенных красных вин) при условии, что бутылка была плотно закупорена. Вы должны убедиться в том, что пробка плотно закрыта.
- В большинстве хороших винных магазинов можно купить специальные пробки, которые сохраняют игристость вина и пузырьки шампанского в течение одного-двух дней после открытия.
- При правильном хранении белые вина могут храниться до двух лет. Насыщенные красные вина выдерживаются в течение десяти лет, а десертные - до двадцати.
- Когда вы покупаете бутылку вина, вам следует немедленно поместить ее в подходящее место для хранения (если вы не собираетесь хранить ее в холодильнике для вина).
- Более дешевые бутылки вина не будут стареть так же быстро, как более дорогие.
- Чтобы максимально раскрыть букет и вкус вашего вина, никогда не наливайте больше половины бокала за раз. Также поможет, если форма вашего бокала подходит для вашего вина. Размер и форма чаши вашего бокала будут определять интенсивность и сложность букета. Ножка должна быть достаточно длинной, чтобы вы могли избежать соприкосновения рук с чашей бокала, и должна иметь форму тюльпана или сужаться кверху.

■ Проблемы с хранением вина

Закупоривание - от этого пострадает незначительный процент разлитого по бутылкам вина (около 1%). Пробка вступает в реакцию с вином и придает ему неприятный привкус плесени. Это наиболее распространенная проблема при хранении вина, вызванная растущими на пробке безвредными бактериями. Как бы это ни было прискорбно, ничего не остается, как выбросить все вино из поврежденной бутылки. Это не следует путать с мелкими осколками пробки, плавающими в самом вине, которые не ухудшат его вкус.

Окисление - когда вино было открыто и выдержано более суток, оно, как правило, теряет свой аромат и цвет, придавая ему в целом безвкусный вкус. Единственный способ избежать этого - либо выпить вино в тот же день, когда оно было открыто, либо использовать вакуумное устройство, специально разработанное для удаления кислорода из открытых бутылок. Если вы используете такое устройство, вино все равно следует выпить вскоре после этого.

Просачивание — это потеря вина из бутылки в результате испарения или утечки. Признаки просачивания включают просачивание вина через пробку, выступающую пробку или запятнанную этикетку. Это может произойти, если бутылке дали слишком сильно нагреться. Вино все еще может быть пригодным для питья, если утечка произошла недавно; однако вы должны знать, что, если вино снова остынет, сжатие может привести к засасыванию большего количества воздуха в бутылку и дальнейшему ухудшению качества.

Легкое шипение в негазированном вине - на самом деле это не проблема хранения вина, а результат неполного яблочно-молочного брожения перед разливом по бутылкам. Хороший способ избавиться

от шипения - дать вино подышать. В качестве альтернативы вы можете использовать вакуумное устройство для бутылочек, примерно через пять минут шипение исчезнет.

Осадок - обычно это не проблема, однако и в красных, и в белых винах после нескольких месяцев хранения в бутылке может образоваться осадок. Осадок состоит из кристаллов тартрата и абсолютно безвреден. Во всяком случае, образование осадка можно считать хорошим знаком, поскольку это означает, что вино не подвергалось сильной фильтрации (если вообще подвергалось), а это означает, что вкус и ароматы должны сохраняться лучше.

Хороший способ избавиться от осадка (если это проблема) - поставить бутылку вертикально за день до открытия, чтобы осадок осел на дно бутылки.

Вы также можете декантировать (переливать) свое вино; декантация "раскроет" вкус как молодых, так и выдержанных вин, но молодых вин в особенности. Чтобы декантировать, наливайте вино в графин медленно и равномерно.

Примечание

- Если холодильник для вина остается пустым в течение длительного времени, выключите его, разморозьте, очистите, высушите и оставьте дверцу открытой, чтобы внутри прибора не образовалась плесень.
- Обратите внимание на рекомендуемый/предпочтительный срок хранения приобретенных вами вин.
- Длительное открывание дверцы может привести к значительному повышению температуры в отсеках прибора.

УСТАНОВКА

ВАЖНО: перед установкой и использованием прочтите все инструкции и убедитесь, что напряжение (В) и частота (Гц), указанные на заводской табличке, в точности соответствуют напряжению и частоте в вашем доме. Заводская табличка находится на передней левой стороне внутренней части холодильника для вина.

Производитель не несет никакой ответственности в случае несоблюдения установщиком всех действующих правил по предотвращению несчастных случаев, которые необходимы для нормального использования и бесперебойной работы электрической системы.

■ Электрическое подключение



Ваш винный холодильник предназначен для встроенной и ПОСТОЯННОЙ УСТАНОВКИ.

Мы рекомендуем, чтобы прибор подключался квалифицированным электриком, который является членом N.I.C.E.I.C. и который будет соблюдать требования I.E.E. и местные правила

■ Позиционирование

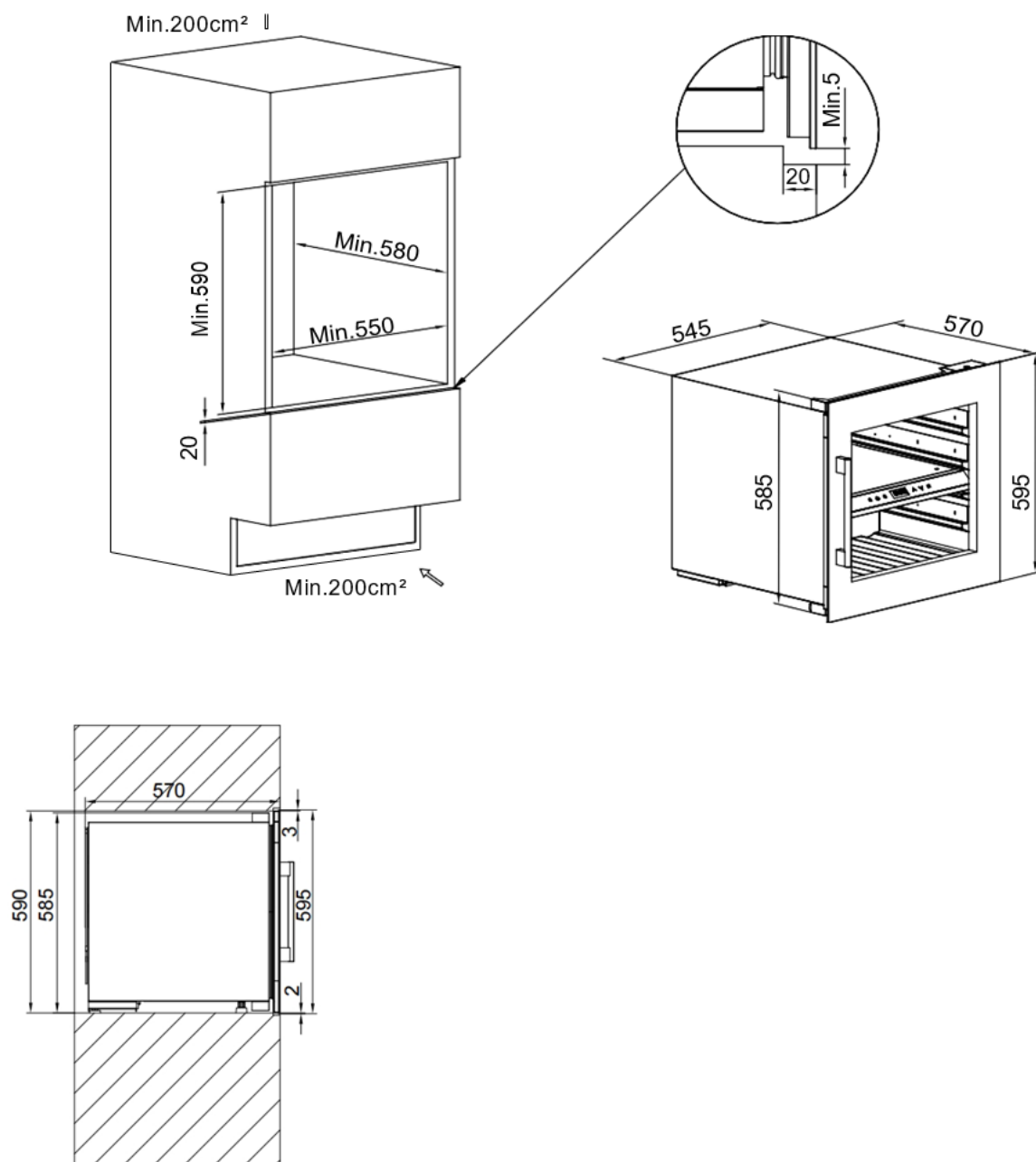
- Рекомендуется устанавливать ваш прибор только в том месте, где температура окружающей среды в помещении соответствует климатической классификации, указанной на заводской табличке вашего прибора. Ваш прибор может работать некорректно, если температура окружающей среды выходит за пределы указанных ниже диапазонов.

Класс климата	Комнатная температура
SN	10 - 32 °C (50°F-90°F)
N	16 - 32 °C (61°F-90°F)
ST	16 - 38 °C (61°F-100°F)
T	16 - 43 °C (61°F-109°F)

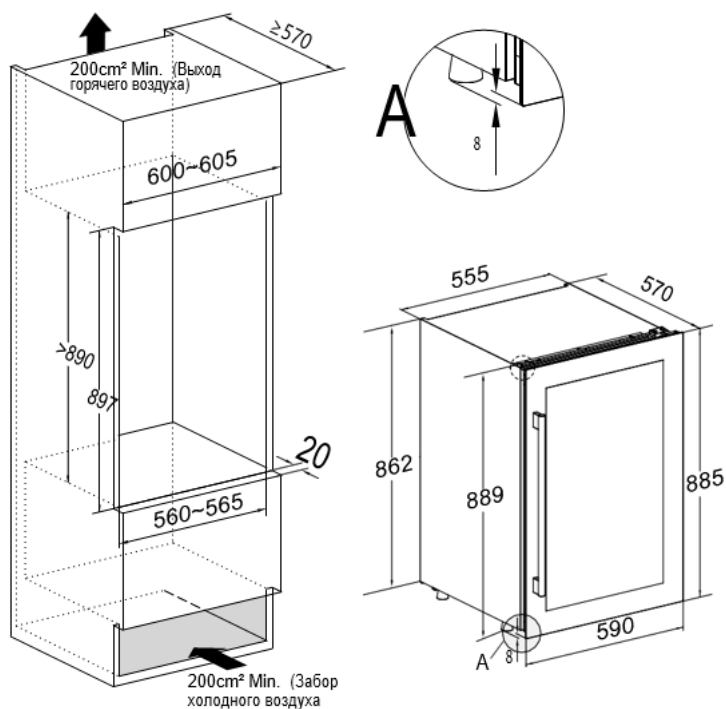
- Для установки прибора требуются два человека, чтобы избежать травм или повреждения прибора.
- Ваш прибор не должен находиться под прямыми солнечными лучами или подвергаться постоянному нагреву или перепадам температур (например, рядом с радиатором или бойлером). Если это невозможно, то вам следует установить изолирующую пластину между прибором и расположенным рядом источником тепла.
- Проверьте, имеется ли в наличии электрическая розетка, доступ к которой будет открыт после установки вашего прибора.
- Установите прибор ровно и надежно на прочное основание.
- Все, что расположено над прибором, должно находиться на расстоянии не менее 10 см, чтобы обеспечить достаточное охлаждение конденсатора. Необходимо оставить зазор в 5 см сзади и с обеих сторон прибора.
- Обязательно оставьте достаточно места для открывания дверцы, чтобы избежать повреждения прибора или получения травм.

■ Встроенная установка OZ60DB-24 OZ60DX-24

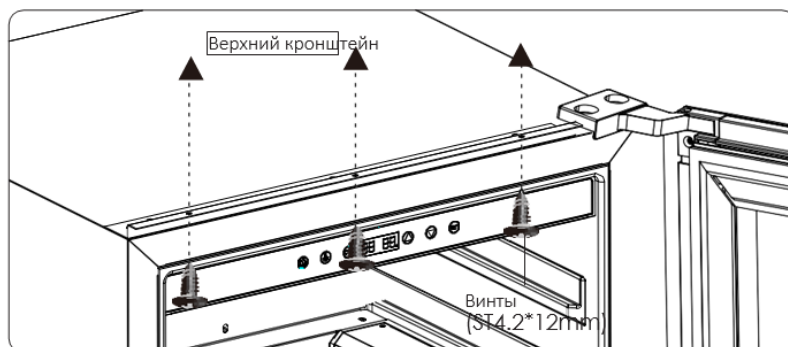
Должна быть обеспечена циркуляция воздуха с забором его спереди снизу и отводом воздуха в самом верху к потолку, спереди или сзади



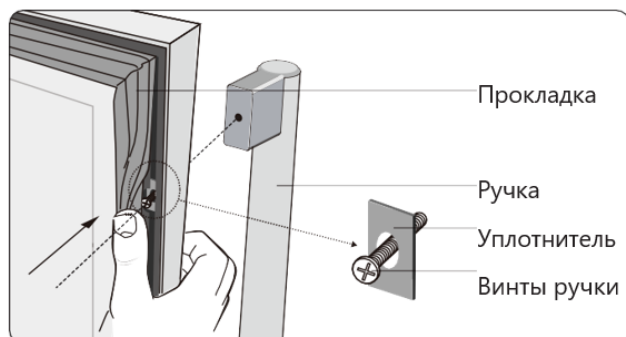
OZ90DB-24 OZ90DX-24



Для крепления прибора к корпусу мебели вверните 3 винта (ST4,2*12 мм) в верхнюю скобу. Верхняя скоба предварительно установлена на верхней части прибора.



■ Установки ручки



- Слегка отодвиньте уплотнитель дверцы, чтобы были видны два отверстия для винтов.

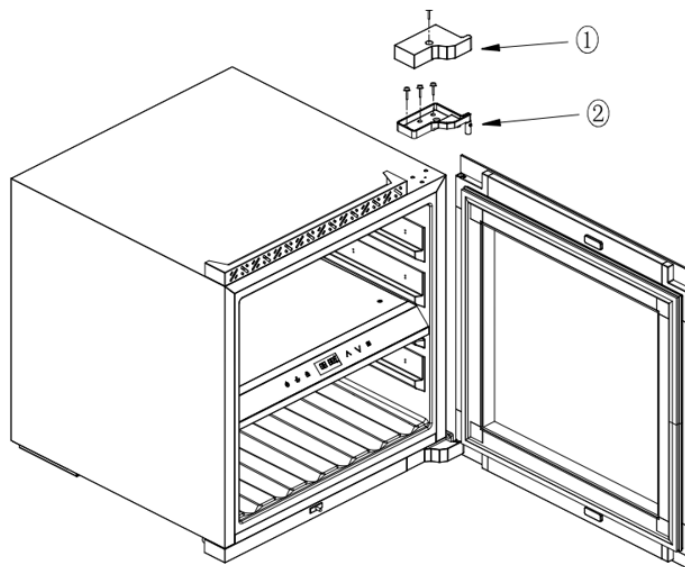
- Закрепите ручку, плотно закрутив два винта для ручек, винты для ручек с уплотнителем предварительно установлены в отверстиях для винтов. Не откручивайте винты для ручек слишком сильно, чтобы уплотнители не отвалились.
- Верните уплотнитель дверцы на место.

■ Перевешивание дверцы

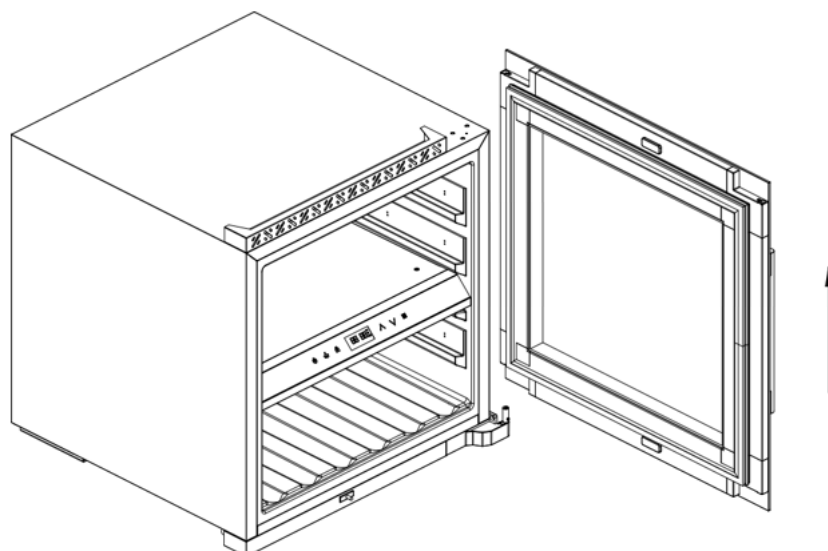


Следующие операции доступны только для модели с управлением в корпусе и с установленной правой дверной петлей.

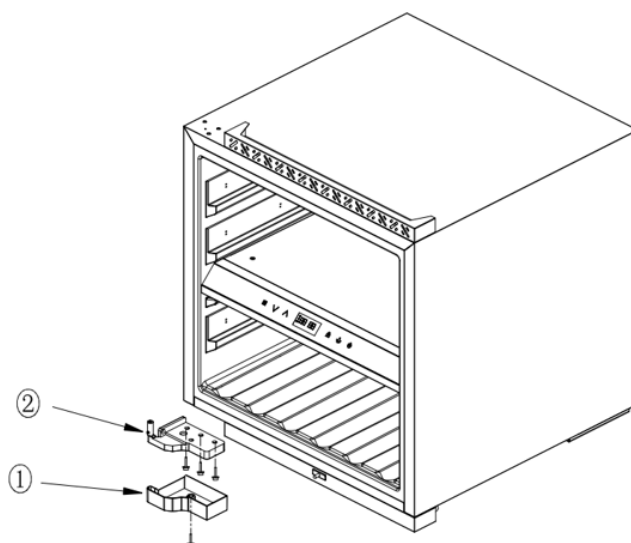
Все детали и винты, которые вы извлекли из прибора, поворачивая дверцу, следует сохранить для последующего использования.



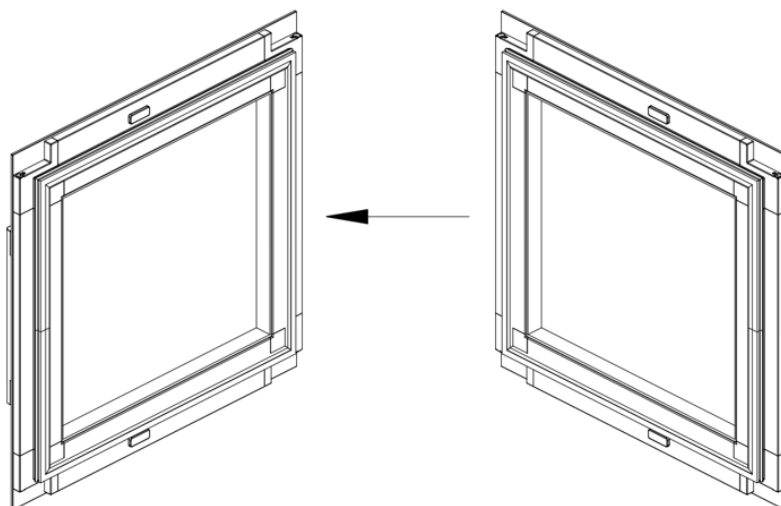
- Снимите дверцу с нижней петли и поместите ее в безопасное место



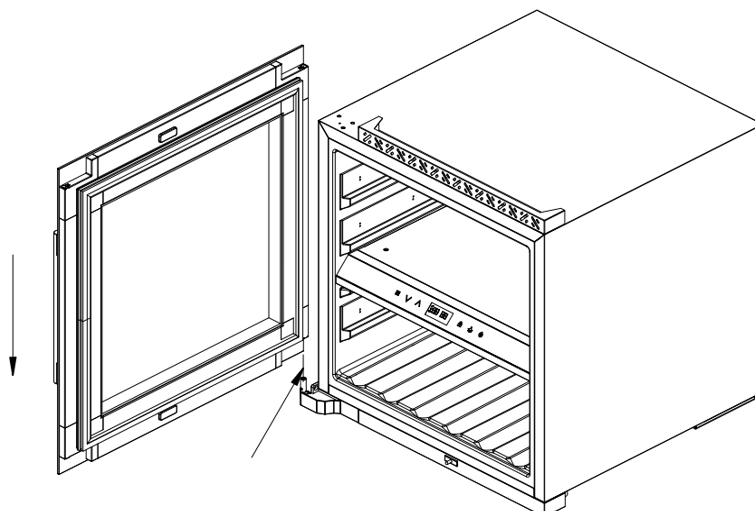
- После того как верхняя и нижняя декоративные пластины будут перемещены на правую сторону шкафа, закрепите левую нижнюю петлю и крышку левой нижней петли.



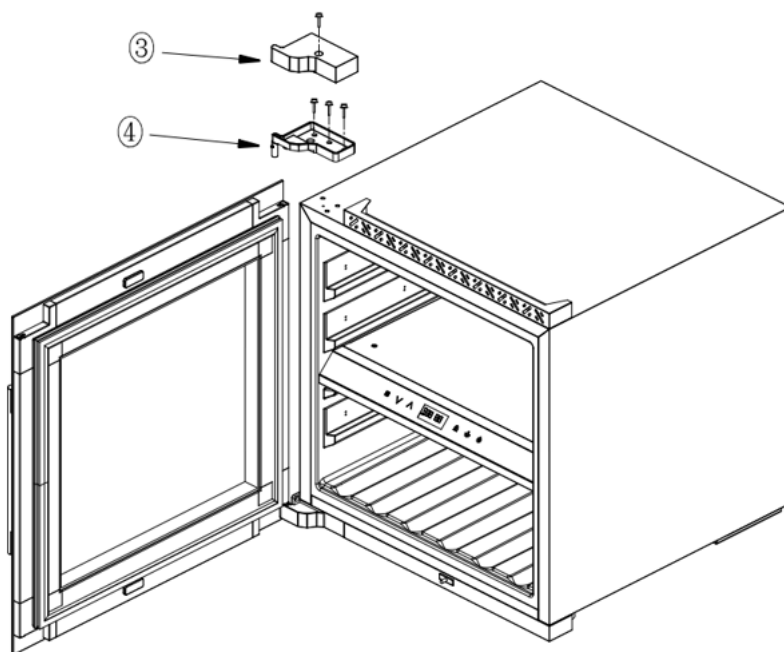
- Поверните дверцу на 180° (вверх ногами)



- Установите дверцу в левое нижнее отверстие для петель.

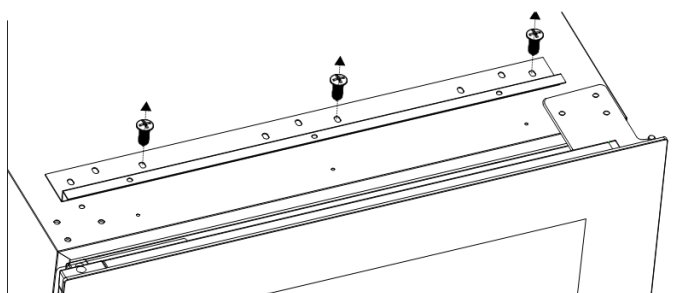


- Плотно закрутите 4 винта верхней и нижней петель, чтобы зафиксировать дверь на месте.

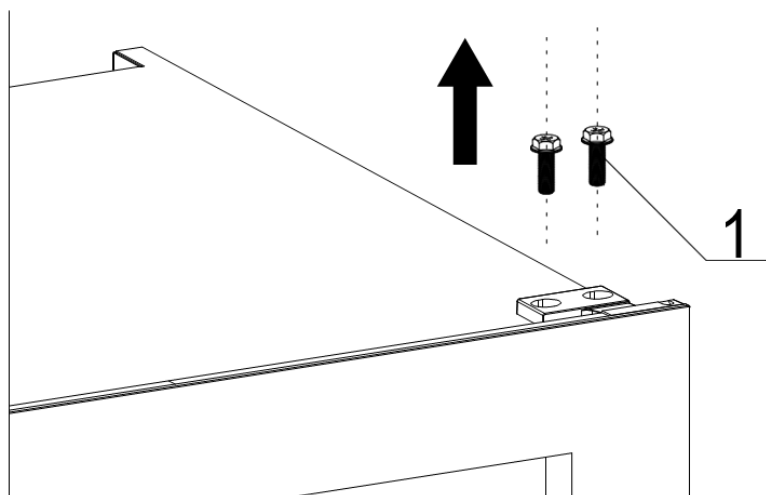


OZ90DB-24/OZ90DX-24/OZ124DB-24

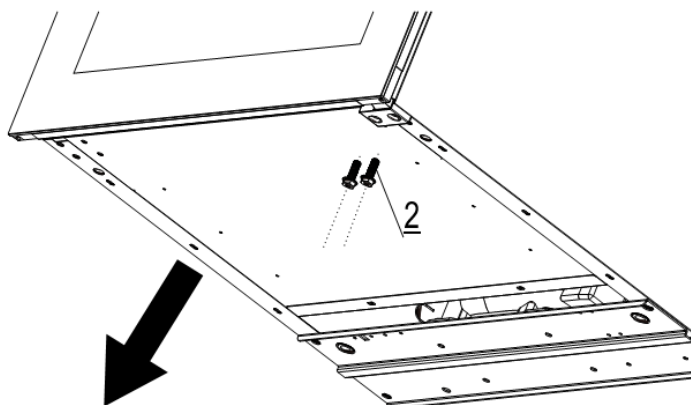
- Отвинтите 3 винта с крестообразной резьбой (ST4.2*11) от верхнего кронштейна, снимите верхний кронштейн;



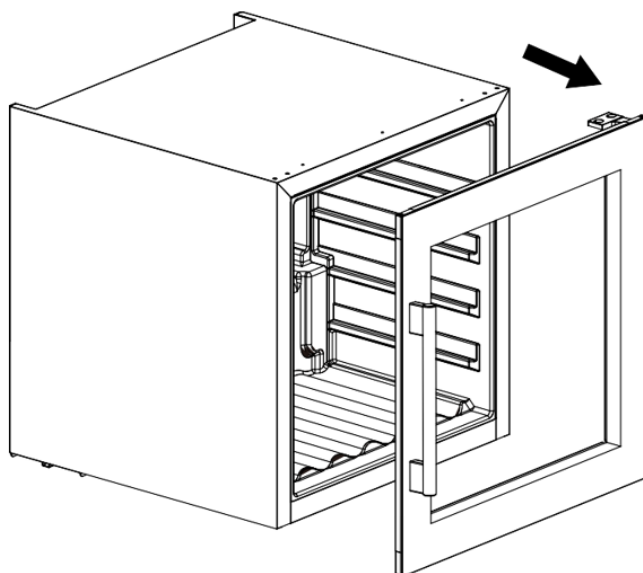
- Отвинтите 2 винта с шестигранной головкой (M5*16) от правой верхней петли



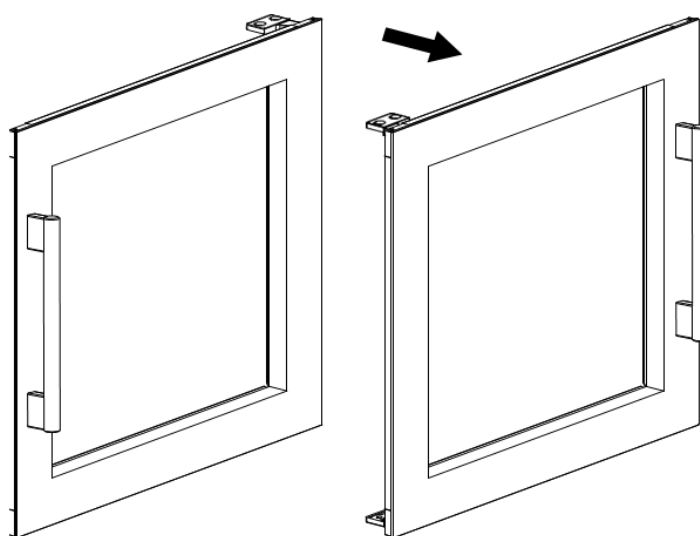
- Открутите 2 плоских винта с крестообразной головкой (M4*8) от правой нижней дверной петли;

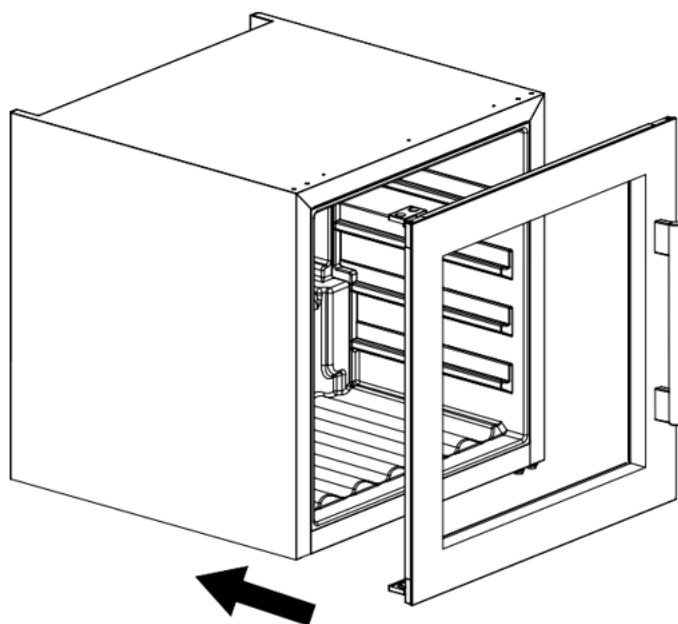


- При необходимости снимите дверцу, удерживая ее двумя руками

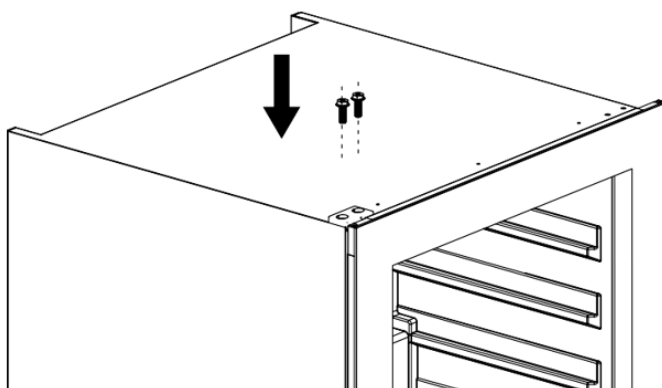


- Поверните дверцу на 180 градусов

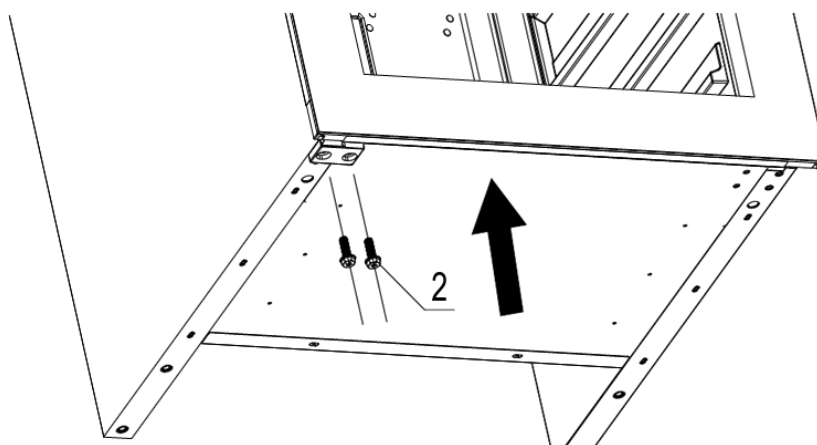




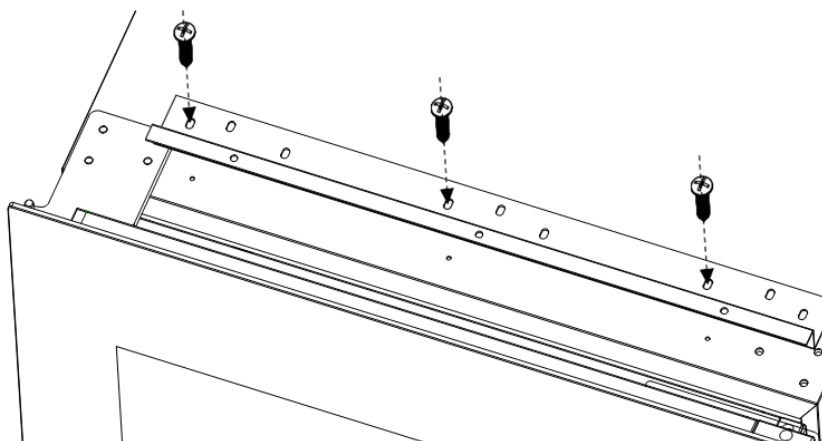
- Убедитесь, что положение отверстия левой дверной петли совпадает с положением отверстия на корпусе;



- Установите верхнюю дверную раму (левую/правую) в верхнем левом углу двери, ввернув 2 плоских винта с крестообразной головкой (M4*8).;



- Установите верхний кронштейн, закрутив 3 винта.



ВАЖНО: после завершения процесса переворачивания дверцы убедитесь, что она открывается и закрывается правильно, без образования загрязнений.

После переворачивания дверцы проверьте герметичность дверцы винного холодильника.

Уплотнитель не должен быть смят или раздавлен, в противном случае между ним и внутренней поверхностью дверцы останется зазор.

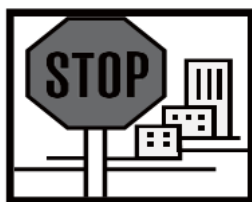
- Уплотнитель должен плотно прилегать по всей поверхности дверцы.
- Если уплотнитель плохо прилегает к корпусу, вам следует либо:
 - а) Используйте теплую влажную ткань и манипулируйте уплотнителем до тех пор, пока он должным образом не приклеится к корпусу по всей длине дверцы.
 - или
 - б) Используйте фен на самом низком уровне нагрева и слегка нагрейте те участки уплотнителя двери, которые прилегают неправильно. Тепло сделает уплотнитель более податливым, и это позволит вам установить уплотнитель в правильное положение.

НЕ НАГРЕВАЙТЕ УПЛОТНИТЕЛЬ ДВЕРИ ПРИ ЛЮБЫХ УСЛОВИЯХ, КРОМЕ САМЫХ НИЗКИХ, И НЕ НАГРЕВАЙТЕ ЕГО В ТЕЧЕНИЕ ДЛИТЕЛЬНОГО ВРЕМЕНИ. В ПРОТИВНОМ СЛУЧАЕ ЭТО МОЖЕТ ПРИВЕСТИ К ПОВРЕЖДЕНИЮ УПЛОТНИТЕЛЯ ДВЕРИ, КОТОРОЕ НЕ ПОДЛЕЖИТ БЕСПЛАТНОМУ УСТРАНЕНИЮ ПО ГАРАНТИИ.

ВАЖНО: ПОСЛЕ ТОГО КАК ВЫ ПЕРЕВЕРНУЛИ ДВЕРЦУ ПРИБОРА, ЕСЛИ ВЫ ПОЛОЖИЛИ ЕГО НА ЗАДНЮЮ ПАНЕЛЬ, НЕОБХОДИМО ПОДОЖДАТЬ 8 ЧАСОВ, ПРЕЖДЕ ЧЕМ СНОВА ВКЛЮЧАТЬ ПРИБОР.

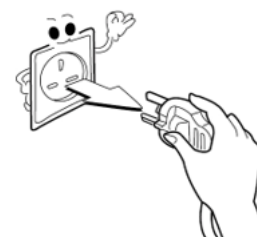
ЧИСТКА И ОБСЛУЖИВАНИЕ

■ Очистка винного холодильника



ПРЕДУПРЕЖДЕНИЕ: ПОЖАЛУЙСТА, УБЕДИТЕСЬ, ЧТО ВАШ ПРИБОР ОТКЛЮЧЕН ОТ ЭЛЕКТРОСЕТИ, ПРЕЖДЕ ЧЕМ ПРИСТУПАТЬ К ЕГО ЧИСТКЕ.

Примечание: регулярно очищайте поверхности, которые могут соприкасаться с водой. Не чистите прибор, наливая в него воду или разбрызгивая ее.



- Внутреннюю поверхность холодильника для вина следует периодически протирать раствором бикарбоната соды и теплой воды.
- Мойте принадлежности отдельно с мылом. Не мойте их в посудомоечной машине.



- Не используйте абразивные средства, моющие средства или мыло.
- После мытья прибора протрите очищенное место влажной тканью, а затем тщательно вытрите насухо.



- По завершении очистки вытрите руки насухо и снова подключите вилку электросети.



К



■ Извлечение полок для очистки

- Прежде чем снимать полку с прибора, необходимо убрать с нее все бутылки.

■ Замена угольного фильтра

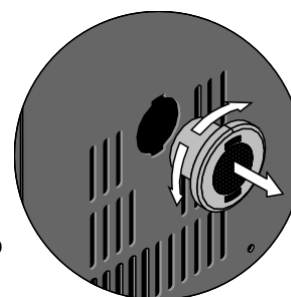
Хорошее качество окружающего воздуха важно для созревания вина. Угольный фильтр очень полезен для поглощения запаха и улучшения качества воздуха. В моделях с угольным фильтром рекомендуется заменять его раз в год. Пожалуйста, свяжитесь с вашим дилером, чтобы получить фильтр.

Извлечение угольного фильтра:

- Возьмите угольный фильтр и поверните его на 90° влево или вправо, чтобы снять;

Повторная установка угольного фильтра:

- Удерживая угольный фильтр, поверните его на 90° влево или вправо до щелчка.



■ Перемещение винного холодильника

Если вам необходимо переместить холодильник для вина в другое место, выполните описанные ниже действия.

- Выньте все предметы из холодильника для вина.
- Надежно закрепите скотчем все незакрепленные предметы, например, полки внутри прибора.
- Поверните регулирующую ножку к основанию, чтобы избежать повреждения.
- Заклейте дверцу скотчем.

- Убедитесь, что прибор надежно удерживается в вертикальном положении во время транспортировки. Также накройте прибор снаружи одеялом или чем-либо подобным.

■ Электропитание

- При отключении электропитания в течение нескольких часов прибор сможет поддерживать температуру внутри корпуса. При условии, что количество открываний дверцы будет сведено к минимуму.
- Если отключение питания продлится более нескольких часов, вам необходимо будет хранить содержимое в другом месте, чтобы оно не пострадало от повышения температуры.

ВАЖНО: если прибор отсоединен от сети, питание отключено, или он отключен от сети, необходимо подождать 5 минут, прежде чем снова включать холодильник для вина. Если вы попытаетесь перезапустить его до истечения этого времени, компрессор может быть поврежден.

■ В ваше отсутствие

Кратковременное отсутствие: не выключайте холодильник для вина в праздничные или отпускные дни продолжительностью менее 3 недель.

Длительное отсутствие:

- Если ваш холодильник не будет использоваться в течение некоторого времени, вам следует вынуть бутылки с вином и выключить его
- Внутреннюю поверхность следует очистить раствором соды и чуть теплой воды.
- Затем внутреннюю поверхность следует тщательно высушить.

■ Отключение от электропитания

- Если устройство отключено от сети или произошло отключение питания, необходимо подождать 5 минут перед повторным включением. Попытка перезапустить винный холодильник до истечения 5 минут может привести к его сбою в работе.

ДИАГНОСТИКА НЕИСПРАВНОСТЕЙ

Если вы чувствуете, что прибор работает неправильно, следуйте этим инструкциям, чтобы попытаться самостоятельно устранить неполадку, прежде чем обращаться в сервисную службу.

№	НЕИСПРАВНОСТЬ	ВОЗМОЖНАЯ ПРИЧИНА
1	Холодильник для вина не работает	Не подключен к сети. Прибор выключен. Сработал автоматический выключатель или перегорел предохранитель.
2	В холодильнике для вина недостаточно холодно	Проверьте настройку температурного режима. Возможно, внешняя среда требует более высокой настройки. Дверца открывается слишком часто. Дверца закрывается не полностью. Прокладка дверцы не герметизируется должным образом.
3	Автоматическое частое включение и выключение	Температура в помещении выше нормы. В холодильник для вина добавлено большое количество содержимого. Дверца открывается слишком часто. Дверца закрывается не полностью. Регулятор температуры установлен неправильно. Уплотнитель дверцы не герметичен
4	Освещение не работает	Не подключен к сети. Сработал автоматический выключатель или перегорел предохранитель. Освещение выключено
5	Слишком сильная вибрация	Убедитесь, что прибор установлен ровно. Убедитесь, что внутри корпуса или в камере компрессора нет незакрепленных деталей.
6	Холодильник для вина, кажется, издает слишком много шума	Дребезжание может быть вызвано потоком хладагента, что является нормальным явлением. По окончании каждого цикла вы можете услышать булькающие звуки, вызванные потоком хладагента. Сжатие и расширение внутренних стенок может привести к появлению хлопков и потрескивания. Прибор находится на неровном уровне.
7	Дверь не закрывается должным образом.	Винный холодильник находится не на одном уровне. Дверца была перевернута и установлена неправильно. Прокладка загрязнена. Полки установлены неправильно.
8	В окне дисплея вместо цифровой цифры отображается "НН" или "LL" и/или раздается непрерывное жужжание.	Датчик температуры вышел из строя.
9	В окне дисплея отображается значение "2" °C или "36" °F	Оповещение о низкой температуре
10	В окне дисплея отображается значение "25" °C или "77" °F	Оповещение о высокой температуре

ВАЖНО: Компания придерживается политики постоянного совершенствования и оставляет за собой право корректировать и модифицировать свои продукты без предварительного уведомления.

РУКОВОДСТВО ПОЛЬЗОВАТЕЛЯ НА ДРУГОМ ЯЗЫКЕ

Вы можете найти руководство пользователя на норвежском, шведском, финском и датском языках на приведенном ниже веб-сайте.

1. Вы можете скачать руководство пользователя на норвежском языке
<https://temptech.no/manualer-oginstallasjon/>
2. Вы можете скачать руководство пользователя на шведском языке
<https://temptech.se/manualar-ochinstallation>
3. Вы можете скачать руководство пользователя на финском языке
<https://temptech.fi/kayttoohjeet-jaasennus/>
4. Вы можете скачать руководство пользователя на датском языке
<https://temptech.dk/brugervejledningoginstallation/>